

**СТЕНД ВЫСОКОВОЛЬТНЫЙ  
ДЛЯ ОТЫСКАНИЯ МЕСТ ПОВРЕЖДЕНИЯ  
КАБЕЛЬНЫХ ЛИНИЙ**

**СВПА**

**Руководство по эксплуатации**

**СВПА/16.00.00.00РЭ**

## СОДЕРЖАНИЕ

1. Назначение
  2. Технические данные
  3. Состав СВПА
  4. Устройство и работа СВПА
  5. Указание мер безопасности
  6. Подготовка к работе и порядок работы
  7. Техническое обслуживание
  8. Транспортирование, хранение и консервация
- Приложения:
1. Стенд высоковольтный для отыскания мест повреждения кабельных линий СВПА. Схема соединений.
  2. Блок управления СВПА. Схема электрическая принципиальная.
  3. Блок управления СВПА. Узел управления. Схема электрическая принципиальная.
  4. Блок управления СВПА . Рис. 1 – Рис. 2
  5. Стенд высоковольтный для отыскания мест повреждения кабельных линий СВПА. Модуль управляющий.
  6. Блок прожига БПР-25/8. Схема электрическая принципиальная.
  7. Стенд высоковольтный для отыскания мест повреждения кабельных линий СВПА. Модуль ГАУВ.
  8. Генератор акустических ударных волн ГАУВ-6-04. Схема электрическая принципиальная.

### 1. НАЗНАЧЕНИЕ

- 1.1. Стенд высоковольтный СВПА предназначен для:
  - определения расстояния до места повреждения с помощью высоковольтного рефлектометра "ИСКРА-3";
  - поиска повреждений кабелей акустическим методом;
  - для прожига дефектной изоляции кабелей с последующим ее дожигом.
- 1.2. Условия эксплуатации:
  - диапазон температур окружающего воздуха, °С - от минус 20 до +40;
  - относительная влажность воздуха при температуре 25 °С - до 80 %;
  - атмосферное давление, мм рт. ст. - 650 – 800
- 1.3. Питание СВПА производится от промышленной однофазной сети 220В, 50 Гц. Допускается питание от автономного генератора электроснабжения мощностью не менее 4,0 кВА. Для полной реализации возможностей СВПА мощность генератора должна быть не менее 10 кВА.

### 2. ТЕХНИЧЕСКИЕ ДАННЫЕ

#### 2.1. ОБЩИЕ ТЕХНИЧЕСКИЕ ДАННЫЕ СВПА

- |   |                        |
|---|------------------------|
| 2.1.1. Питание – однофазная сеть переменного тока частотой 50±2 Гц, напряжением 220±20В |                        |
| 2.1.2. Потребляемый ток, не более, А,   | 30                     |
| 2.1.3. Масса оборудования, кг, не более -   | 170                    |
| 2.1.4. Обслуживающий персонал –   | 2 оператора (не менее) |
| 2.1.5. Срок службы, лет, -  | 10                     |

#### 2.2. Модуль управляющий.

- |   |      |
|---|------|
| 2.2.1. Максимальное выходное напряжение в режиме холостого хода, кВ,            | 22   |
| 2.2.2. Минимальное выходное напряжение в режиме холостого хода, кВ,             | 1    |
| 2.2.3. Количество ступеней прожига .  | 5    |
| 2.2.4. Максимальный ток блока прожига в режиме короткого замыкания, А, не менее | 11   |
| 2.2.5. Максимальное напряжение дожига в режиме холостого хода, В,               | 500  |
| 2.2.6. Максимальный ток дожига в режиме короткого замыкания, А, не менее        | 22   |
| 2.2.7. Потребляемая мощность блока прожига, кВА , не более,                     | 16,8 |

2.2.8. Мощность, отдаваемая в нагрузку, кВА, не менее	11
2.2.9. Режим работы блока прожига – длительный	
2.2.10. Масса, кг, не более,	90
2.2.11. Габаритные размеры, мм,	760x400x1000

### 2.3 Модуль ГАУВ

2.3.1. Емкость накопителя, мкФ:	13,5
2.3.2. Максимальное выходное напряжение, кВ,	20
2.3.3. Максимальная энергия импульса разряда, Дж,	2200
2.3.4. Режимы работы:	
- ручной;	
- автоматический с частотой следования импульсов разряда 0,4 Гц	
2.3.5. Габаритные размеры, мм,	760x400x1000

## 3. СОСТАВ

3.1. Состав и комплектность приведены в табл.3.

Таблица 3

№	Наименование	Кол.
1	Модуль управляющий в составе: <ul style="list-style-type: none"> <li>• блок управления стендом СВПА;</li> <li>• блок прожига БПР-25/8;</li> <li>• дроссель сетевой;</li> <li>• короткозамыкатель КЗМК-1.</li> </ul>	1
2	Модуль ГАУВ в составе: <ul style="list-style-type: none"> <li>• генератор акустики ГАУВ-6-04;</li> <li>• переключатель «ПРОЖИГ/ЗАРЯД ГАУВ»;</li> <li>• короткозамыкатель КЗМК-2;</li> <li>• короткозамыкатель КЗМК-3;</li> </ul>	1
3	Комплект проводов и кабелей для подключения стенда: <ul style="list-style-type: none"> <li>• сетевой кабель 10м (на барабане);</li> <li>• высоковольтный кабель 14м (на барабане);</li> <li>• защитное заземление 10 м + 10 м (две бухты);</li> <li>• высоковольтная перемычка;</li> <li>• кабель соединительный .</li> </ul>	1 комплект
4	Стенд высоковольтный для отыскания мест повреждения кабельных линий СВПА. Руководство по эксплуатации. СВПА/16.00.00.00РЭ	1

## 4. УСТРОЙСТВО И РАБОТА СВПА

### 4.1. Общие сведения

Стенд СВПА выполнен в виде двух модулей: **модуль управляющий** и **модуль ГАУВ**. Для удобства транспортировки модули снабжены колёсами. В модуле управляющем смонтирован блок прожига БПР-25/8, короткозамыкатель КЗМК-1 и установлен блок управления СВПА. Схема принципиальная модуля управляющего приведена в приложении 5. В модуле ГАУВ размещён генератор акустических ударных волн ГАУВ -6-04, короткозамыкатели КЗМК-1 и КЗМК-2, переключатель «ПРОЖИГ/ЗАРЯД ГАУВ». Схема принципиальная модуля ГАУВ приведена в приложении 7.

Управление работой СВПА осуществляется с помощью блока управления (см. приложения 2-4). Краткое описание устройства и работы составных частей СВПА приведено ниже.

## 4.2. МОДУЛЬ УПРАВЛЯЮЩИЙ.

Модуль управляющий состоит из блока управления СВПА и блока прожига БПР-25/8, предназначенного для заряда генератора акустических ударных волн ГАУВ-6-04 и прожига постоянным током дефектной изоляции кабелей.

Принципиальная схема модуля управляющего приведена в приложении 5.

Блок прожига БПР-25/8 включает в себя:

- силовой трансформатор Т1 мощностью 25 кВт с шестью вторичными обмотками;
- Блок прожига БПР-25/8 включает в себя:
  - силовой трансформатор Т1 мощностью 18 кВт с шестью вторичными обмотками;
  - высоковольтные (до 5 кВ) мостовые выпрямители А9-А12, А13-А16, А17-А20, А21-А24, соединенные последовательно;
  - низковольтный (до 1 кВ) и сильноточный (до 80 А) мостовой выпрямитель А1-А8, соединенный последовательно с высоковольтными выпрямителями;
  - шунтирующие сильноточные (до 40 А) диоды А25-А79;
  - высоковольтные переключатели К1-К4;
  - высоковольтный делитель напряжения R1, R2;
  - шунт R3, R4

Блок может работать в двух режимах: прожига и дожига.

В режиме прожига выходное напряжение снимается с выхода Х9 «-20 кВ» относительно общего вывода Х10, который соединяется с рабочим заземлением. Выходное напряжение изменяется ступенями по 5 кВ, путем подключения с блока управления высоковольтных обмоток пускателями К1-К4. В этом режиме низковольтные (440 В) вторичные обмотки пускателем К9 соединены последовательно. Ток в нагрузку от сильноточного выпрямителя А1-А8 идет через шунтирующие сильноточные диоды А25-А79, а не через высоковольтные выпрямители даже в том случае, когда высоковольтные выпрямители отключены от обмоток, т. к. прямое сопротивление шунтирующих диодов меньше, и падения напряжения на них не хватает для отпиарания диодов высоковольтных мостов.

В режиме дожига низковольтные (440 В) вторичные обмотки пускателем К9 соединены параллельно. Ток в нагрузку от сильноточного выпрямителя А1-А8 идет непосредственно, и при этом обеспечивается максимальный ток.

Во всех режимах плавное изменение тока в нагрузке обеспечивается посредством изменения сетевого напряжения тиристорным регулятором, находящимся в блоке управления.

Выходное напряжение снимается с высоковольтного вывода короткозамыкателя КЗМК-1 «ВЫХОД ВН».

Блок управления, установленный в модуле, предназначен для управления блоками, входящими в состав стенда СВПА и измерения выходного напряжения и тока.

Принципиальная схема модуля управляющего приведена в приложениях 2-6.

## 4.3. МОДУЛЬ ГАУВ (генератор акустических ударных волн)

Генератор ГАУВ-6-04 представляет собой емкостной накопитель с импульсным разрядом, и предназначен для отыскания мест повреждения кабельных линий с переходным сопротивлением  $R \geq 500$  Ом акустическим методом совместно с приемником «П-806» с акустическим датчиком.

Принципиальная схема ГАУВ-6-04 приведена в приложении 3.

ГАУВ-6-04 содержит:

- емкостной накопитель С1, С2 на 20кВ;
- электромеханический коммутатор КФ1 (служит для коммутации заряда накопителя в нагрузку);
- защитные разрядники F1 и F2 (служат для защиты емкостного накопителя от перенапряжения);
- короткозамыкатель Q1 (служит для замыкания накопителя и нагрузки после снятия напряжения);
- зарядный резистор R1;
- токоограничительные резисторы R1, R2;

- трансформатор тока импульсный ТА2 (выдает сигнал выходного импульса тока ГАУВ-6-04 в рефлектометр "ИСКРА-3").

При подаче управляющих напряжений от блока управления короткозамыкатель Q 1 размыкает свои контакты, а электромеханический коммутатор KF1 однократно (в ручном режиме) или периодически (в автоматическом режиме) коммутирует заряд накопителя в нагрузку.

Заряд ГАУВ-6-04 производится от блока прожига. Наибольшее рабочее напряжение при этом – 18 кВ. Зазор между электродами в защитных разрядниках F1 и F2 отрегулирован таким образом, чтобы пробой наступал при напряжении 10,5 кВ на каждом конденсаторе.

При эксплуатации ГАУВ-6-04 следует иметь в виду, что срок службы емкостного накопителя резко уменьшается при увеличении напряжения сверх допустимого. **Не рекомендуется превышать величину зарядного напряжения выше 16кВ.**

#### 4.4. Методы поиска повреждений в кабелях

4.4.1. Методы поиска повреждений в кабелях весьма разнообразны, и в рамках данного руководства не могут быть подробно изложены. Рекомендуется воспользоваться литературой [1-4].

4.4.2. По статистике повреждений наиболее часто в подземных силовых трехфазных кабелях встречаются неисправности типа "однофазный пробой" (пробой одной из жил на оболочку кабеля). Пробой этот может быть "заплывающим" (т.е. с восстанавливающейся изоляцией до определенного напряжения, которое меньше рабочего напряжения кабеля) и с "утечкой изоляции" (сопротивление изоляции падает до десятков килоом - сотен ом).

Достаточно часты случаи пробоя двух жил друг на друга и на оболочку кабеля ("двухфазное замыкание").

4.4.3. Для однофазных пробоев разработчиком рекомендуется акустический метод поиска и определения на местности места повреждения кабеля.

Для двухфазного замыкания может быть рекомендован индукционный метод с поиском места повреждения по "петле" предварительным прожигом изоляции.

Отметим, что в ряде случаев можно с помощью приемника П-806 определять трассу по сигналу прожига. Для этого в приемнике подключают индукционный датчик в режиме приемника "АКУСТИКА". При работе на кабель блока прожига оператор будет слышать в телефонах прерывисто-гудящий звук (100 Гц пульсации тока прожига + прерывистая дуга).

4.4.4. Рекомендуемая литература:

1. Шалыт Г.М. Определение мест повреждения в электрических сетях. М., Энергоиздат, 1982—312 с.
2. Платонов В.В., Шалыт Г.М. Испытание и прожигание изоляции силовых кабельных линий. М., Энергия, 1975—136 с.
3. Дементьев В.С. Как определить место повреждения в силовом кабеле. М., Энергия, 1980.
4. Бахмутский В.Ф. Индукционные кабелеискатели. М., Связь, 1970.

## 5. УКАЗАНИЕ МЕР БЕЗОПАСНОСТИ

5.1. Работы с помощью СВПА должны производиться бригадой в составе не менее 2-х человек, которые обязаны:

- пройти проверку по технике безопасности и иметь удостоверение на допуск к работам на установках напряжением выше 1000В не ниже III и IV квалификационной группы соответственно;
- тщательно изучить настоящее руководство и инструкции по эксплуатации приборов и устройств, входящих в состав лаборатории.

5.2. На предприятии, где эксплуатируется стенд СВПА, приказом (или распоряжением) администрации из числа подготовленного персонала должно быть назначено лицо, ответственное за безопасное производство работ и техническое состояние стенда

5.3. Рабочее место персонала должно соответствовать требованиям пожарной безопасности.

5.4. Работу на линии можно проводить только после выполнения всех организационных и технических мероприятий, проводимых по наряду на выполнение работ для отыскания места повреждения

кабельных линий. Сюда входит ограждение рабочего места, отключение и заземление токоведущих шин, развешивание плакатов, организация надзора и т. п.

**5.5. Все отключения и подключения к испытываемому кабелю должны производиться только после наложения заземления на токоведущие части.**

5.6. Необходимо тщательно следить за состоянием заземляющих проводников, надёжно заземлять СВПА при работе с ним.

**Работа без заземления категорически запрещается!**

5.7. **Запрещается работа на СВПА при наличии конденсата, влаги или инея на изоляторах и токопроводах.**

5.8. Все ремонтные работы следует производить только при полном отключении СВПА от сети и закороченных выводах конденсаторов.

## 6. ПОДГОТОВКА К РАБОТЕ И ПОРЯДОК РАБОТЫ

### 6.1. Подготовка к работе

6.1.1. Выполнить все требуемые по ПТБ организационные и технические мероприятия по безопасному проведению работ.

6.1.2. Размотать провода защитного заземления.

Соединить провода защитного заземления с клеммами защитного заземления на модулях стенда (зажимы с маркировкой “ $\perp$ ”). Второй конец провода соединить с контуром заземления подстанции.

**Рекомендуется** подключить стенд к шине заземления распределительного щита, от которого будет питаться стенд.

Соединить кабелем (входит в комплект) разъёмы **X4 МОДУЛЯ УПРАВЛЯЮЩЕГО** и **МОДУЛЯ ГАУВ**.

Соединить высоковольтным проводом «**ВЫХОД ВН**» **МОДУЛЯ УПРАВЛЯЮЩЕГО** и «**ЗАРЯД**» **МОДУЛЯ ГАУВ**.

6.1.3. Оболочку испытываемого кабеля соединить с клеммой рабочего заземления (Р.З.) на МОДУЛЕ ГАУВ. Жилу испытываемого кабеля соединить с высоковольтным выводом «**ВЫХОД ВН**». Остальные жилы испытываемого кабеля заземлить.

В том случае, когда предполагается производить работы **только по прожигу кабелей**, МОДУЛЬ ГАУВ подключать нет необходимости, а испытываемый кабель необходимо соединять с высоковольтным выводом «**ВЫХОД ВН**» **МОДУЛЯ УПРАВЛЯЮЩЕГО**

6.1.4. Размотать сетевой кабель.

**Снять напряжение с распределительного щита, от которого будет питаться стенд.**

Подключить выводы сетевого кабеля к распределительному щиту в соответствии с маркировкой.

6.1.5. Подать напряжение сети от распределительного щита подстанции на СВПА.

### 6.2. Порядок работы СВПА в режиме “ПРОЖИГ”

6.2.1. Выполнить раздел 6.1.

6.2.2. Проверить исходное положение органов управления:

- сетевой автомат выключен;
- тумблеры “ДОЖИГ”, “5кВ” - “20кВ” – выключены (в нижнем положении).
- регулятор “ $\angle$ ” блока управления - в крайнем левом положении (выключатель на регуляторе выключен);
- переключатель «ПРОЖИГ/ЗАРЯД ГАУВ» на модуле ГАУВ должен находиться в положении «ПРОЖИГ»

6.2.3. Далее следует:

- включить сетевой автомат;
- нажать кнопку “ВКЛ” сектора «ПРОЖИГ».

6.2.4. Тумблерами “20кВ” - “5кВ” выбрать максимальное напряжение прожига. При этом следует помнить, что каждый тумблер изменяет напряжение прожига на 5 кВ, т.е. если, например, включены тумблеры «5кВ» и «10кВ», то на выходе блока прожига будет напряжение 10 кВ.

6.2.5. Повернуть ручку регулятора “ $\angle$ ” блока управления по часовой стрелке до щелчка, и, вращая в том же направлении, поднять высокое напряжение до нужного значения. При этом оператор, анализируя процесс прожига, может ступенчато менять напряжение включением и отключе-



нием тумблеров “20кВ” - “5кВ”. Контроль величины напряжения производится по показаниям прибора “кВ” на блоке управления (предел измерения -25 кВ), а величина тока прожига – по показаниям прибора “А” на блоке управления (предел измерения - 25 А) .

6.2.6. По завершении процесса прожига одной из жил кабеля следует:

- установить регулятор “ ∠ ” блока управления в крайнее левое положение (выключатель на регуляторе должен быть выключен);
- выключить блок прожига нажатием кнопки “ СТОП ” блока управления;

6.2.7. Если других работ выполнять не требуется, произвести следующие операции:

- отключить сетевой автомат;
- снять напряжение, питающее СВПА;
- **ЗАЗЕМЛИТЬ ШТАНГОЙ ВСЕ ВЫСОКОВОЛЬТНЫЕ ВЫВОДЫ СВПА**
- отсоединить испытательные кабели, сетевой кабель, провод защитного заземления.

### 6.3.Порядок работы СВПА в режиме “ДОЖИГ ”

6.3.1. Подключить СВПА к сети и к испытуемому кабелю (см. раздел 6.1).

6.3.2. Проверить исходное состояние органов управления:

- тумблер “ДОЖИГ” - в нижнем положении;
- регулятор “ ∠ ” блока управления - в крайнем левом положении (выключатель на регуляторе выключен).
- тумблеры “20кВ” - “5кВ” - выключены.
- переключатель «ПРОЖИГ/ЗАРЯД ГАУВ» на модуле ГАУВ должен находиться в положении «ПРОЖИГ».

6.3.3. Далее следует:

- включить сетевой автомат;
- нажать кнопку “ВКЛ” сектора «ПРОЖИГ». При этом загорается красная сигнальная лампочка;
- тумблер “ДОЖИГ” - перевести в верхнее положение.

6.3.4. Ручку регулятора “ ∠ ” блока управления повернуть по часовой стрелке до щелчка, и, вращая в том же направлении, поднять напряжение до нужного значения. (максимальное значение напряжения в этом режиме - 500В). Контроль величины тока дожига производится по показаниям прибора “А” на блоке управления (предел измерения - 25 А) .

Если напряжение дожига мало для горения дуги, следует вывести ручку регулятора “ ∠ ” в нулевое положение, установить тумблер "ДОЖИГ" в нижнее положение (выходное напряжение при этом - 1кВ) и, увеличивая напряжение дожига ручкой регулятора, добиться устойчивого горения дуги. Если этого не происходит тогда выполнить п.6.2.

**ВНИМАНИЕ ! Работу в данном режиме не рекомендуется производить более 20 мин.**

6.3.5. По завершении процесса дожига выполнить п.п. 6.2.6, 6.2.7.

### 6.4. Порядок работы стенда СВПА в режиме "АКУСТИКА "

6.4.1. Выполнить раздел 6.1.

6.4.2. Проверить исходное состояние органов управления:

- автомат на блоке управления - выключен;
- регулятор “ ∠ ” блока управления - в крайнем левом положении (выключатель на регуляторе выключен);
- переключатель «ПРОЖИГ/ЗАРЯД ГАУВ» на модуле ГАУВ должен находиться в положении «ЗАРЯД ГАУВ».

6.4.3. Далее следует:

- включить сетевой автомат на блоке управления (при этом загорается сигнальная лампочка над автоматом);
- нажать кнопку “ВКЛ” сектора “ АКУСТИКА”( при этом загорится сигнальная лампочка сектора “АКУСТИКА ” )

6.4.4. Тумблер “АВТ / РУЧН” перевести в положение “АВТ” Через 2-3 секунды начнёт работать высоковольтный коммутатор ГАУВ с периодом 1-2 с.

6.4.6. Тумблерами “20кВ” - “10кВ” выбрать максимальное напряжение заряда генератора ГАУВ.

При максимальном напряжении заряда 7 кВ должен быть включен тумблер “5кВ”, а остальные выключены.

При максимальном напряжении заряда 18 кВ должен быть включен тумблер “5кВ”, “10кВ” и “15кВ”, а остальные выключены.

6.4.7. Ручку регулятора “∠” блока управления повернуть по часовой стрелке до щелчка, и, вращая в том же направлении, поднять высокое напряжение до нужного значения. Контроль величины напряжения производится по показаниям прибора «напряжение, кВ» на блоке управления.

**ВНИМАНИЕ! Ресурс конденсаторов зависит от зарядного напряжения. Не рекомендуется заряжать ГАУВ-6-04 выше 16 кВ.**

**При работе лаборатории в холодный период года, при температуре воздуха ниже – 10 °С, зарядное напряжение конденсаторов ГАУВ-6-04 не должно превышать 13 кВ.**

6.4.8. Работу с генератором акустики ГАУВ-6-04 следует производить, строго соблюдая требования инструкции по эксплуатации и технику безопасности. Для прослушивания на трассе кабеля сигнала от генератора акустики используется приемник П-806 с акустическим датчиком.

6.4.9. Генератор акустики ГАУВ-6-04 может работать в ручном режиме. Для этого тумблер “АВТ / РУЧН” нужно перевести в положение “РУЧН” и кнопкой “РАЗРЯД ГАУВ” сектора “АКУСТИКА” включать генератор акустики.

6.4.10. Если других работ выполнять не требуется, произвести следующие операции:

- отключить блок управления кнопкой “СТОП”;
- отключить сетевой автомат;
- снять напряжение, питающее СВПА;
- **ЗАЗЕМЛИТЬ ШТАНГОЙ ВСЕ ВЫСОКОВОЛЬТНЫЕ ВЫВОДЫ СВПА**
- отсоединить испытательные кабели, сетевой кабель, провод защитного заземления.

## 7. ТЕХНИЧЕСКОЕ ОБСЛУЖИВАНИЕ

7.1. Составить план-график профилактического обслуживания приборов, входящих в состав лаборатории, на основании их эксплуатационных документов, и выполнять его.

7.2. Не реже 2-х раз в месяц протирать чистой марлей, слегка смоченной спиртом ректифицированным, изоляционные поверхности высоковольтных переключателей и выводов.

7.3. Постоянно следить за исправностью и надежностью присоединения заземляющих проводников.

7.4. Не реже 1-го раза в месяц проверять надежность крепления разъёмов типа ШР.

7.5. Постоянно следить, чтобы на токоведущих частях, разъемах, изоляторах не образовался конденсат или иней.

7.6. Не реже 1-го раза в полгода выдувать пыль изнутри блока управления, проверять состояние радиодеталей и проводов.

7.7. Постоянно следить, чтобы резьбовые соединения клемм были прочно завернуты.

7.8. **Метрологической аттестации оборудования не подлежит.**

## 8. ТРАНСПОРТИРОВАНИЕ, ХРАНЕНИЕ И КОНСЕРВАЦИЯ

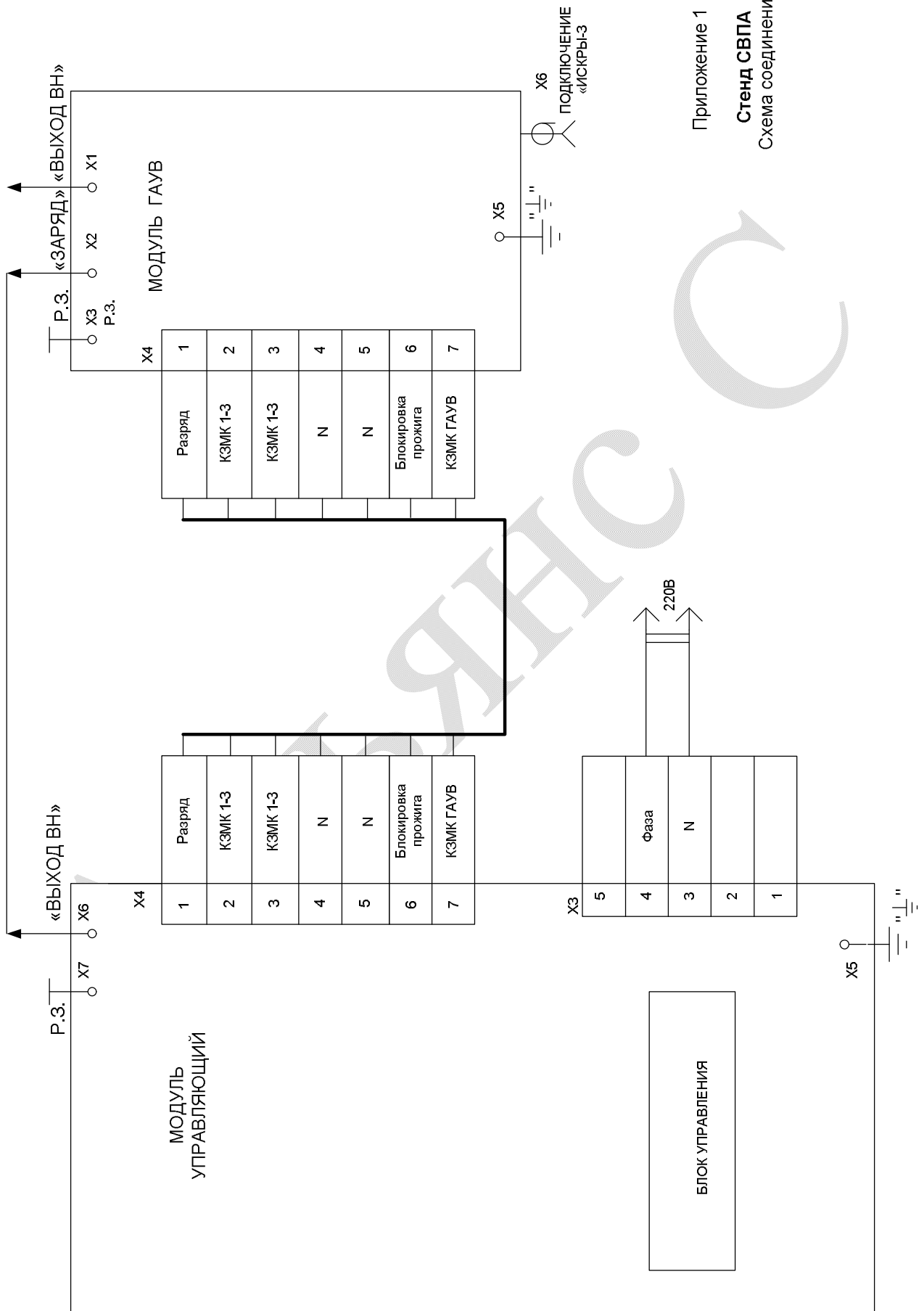
8.1. Условия транспортирования должны соответствовать условиям эксплуатации (механическим и климатическим).

8.2. Условия хранения СВПА должны соответствовать условиям эксплуатации. При хранении продолжительностью 1 год и более СВПА должна быть подвергнута консервации. При консервации все металлические части оборудования без лакокрасочных покрытий смазывают смазкой ЦИАТИМ-201 или ЦИАТИМ-202 и оборачивают промасленной бумагой. При расконсервации смазку удаляют авиационным бензином.



# ПРИЛОЖЕНИЯ

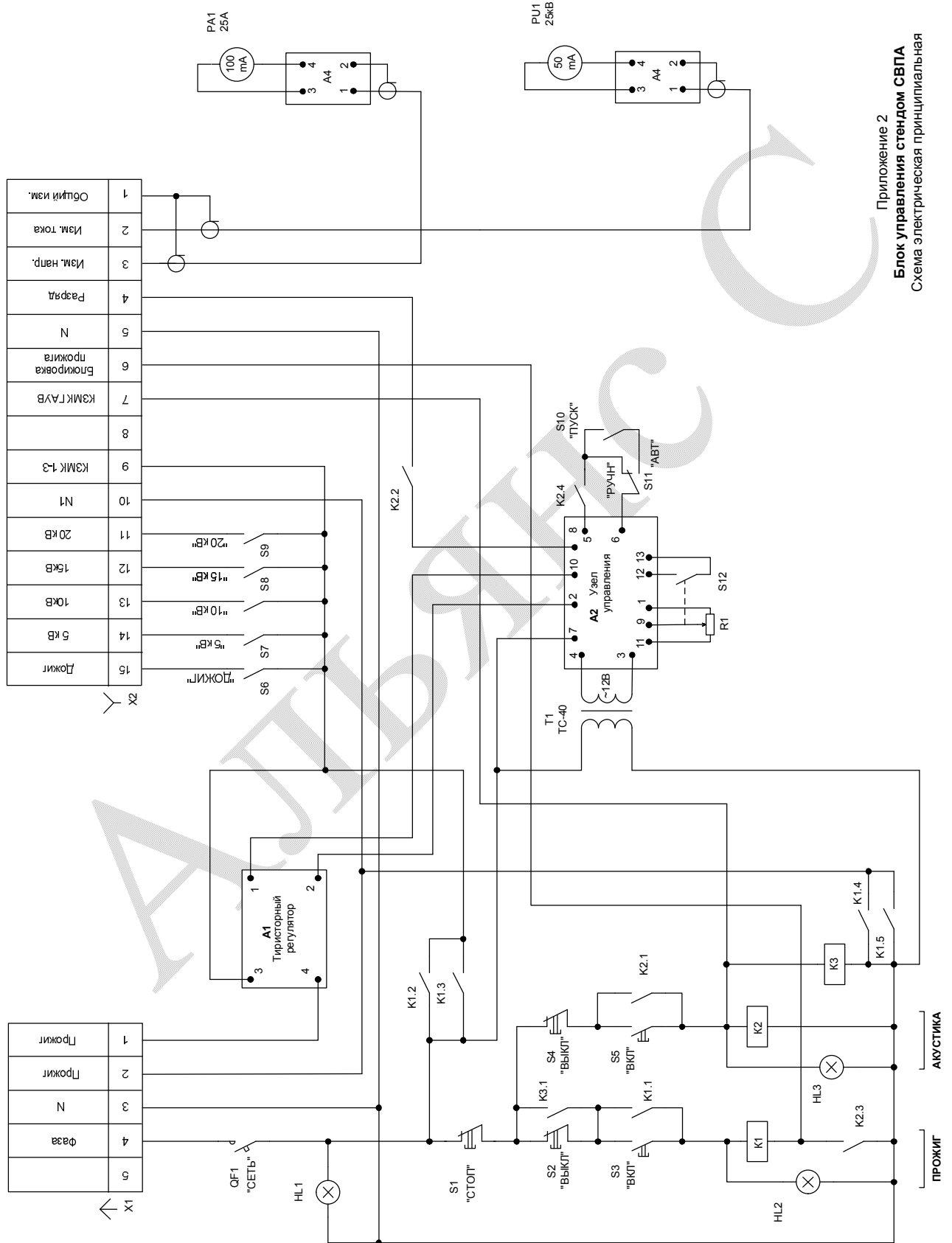
Альбом



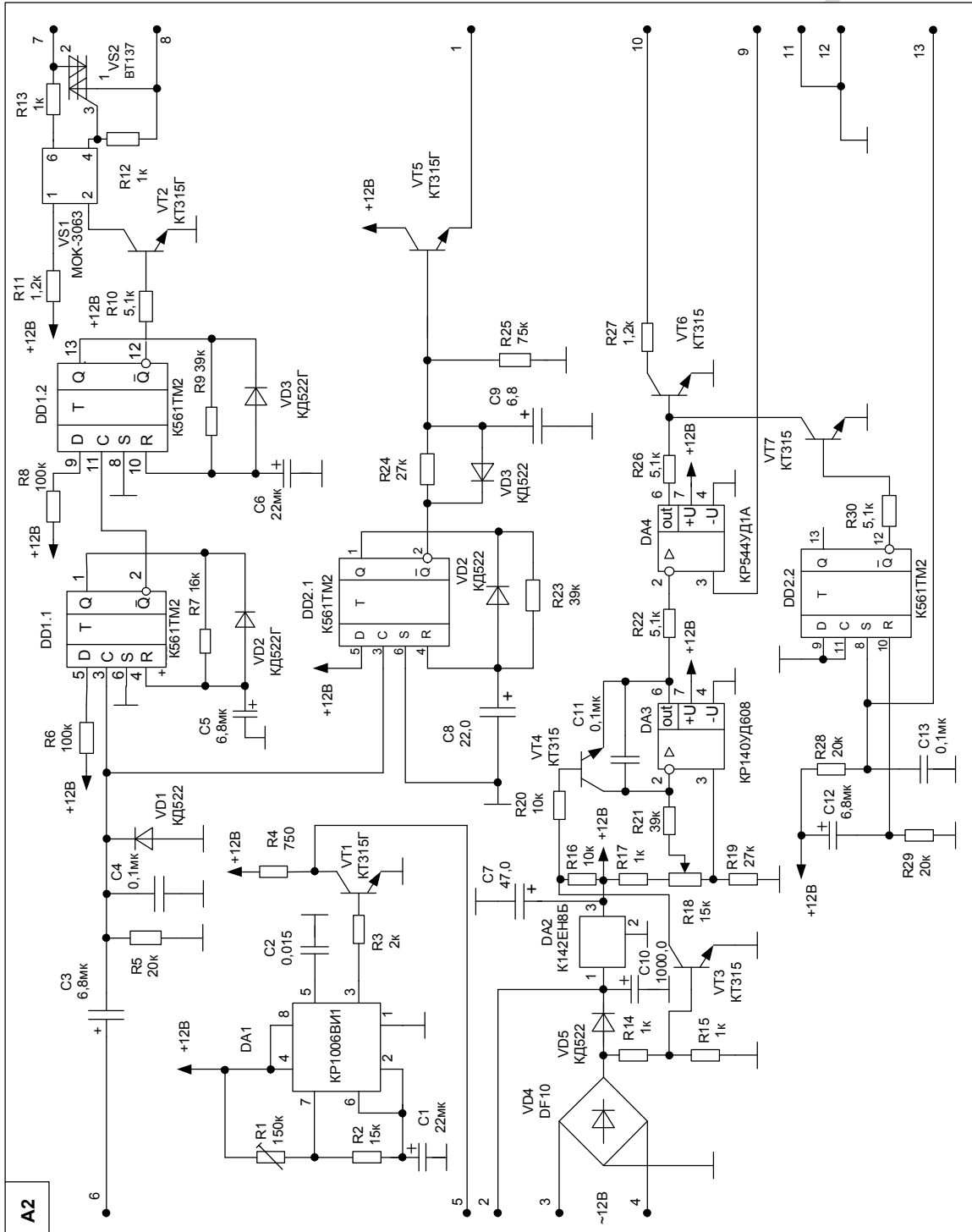
Приложение 1

Стенд СВПА

Схема соединений



Приложение 2  
 Блок управления стендом СВПА  
 Схема электрическая принципиальная



Приложение 3  
 Блок управления стендом СВПА  
 Узел управления  
 Схема электрическая принципиальная

## Приложение 4.

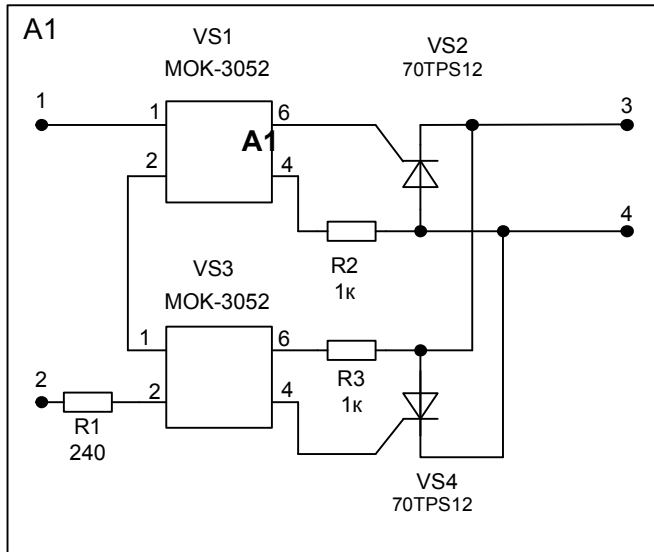


Рис. 1.  
**Блок управления стендом СВПА**  
**Тиристорный регулятор**  
 Схема электрическая принципиальная

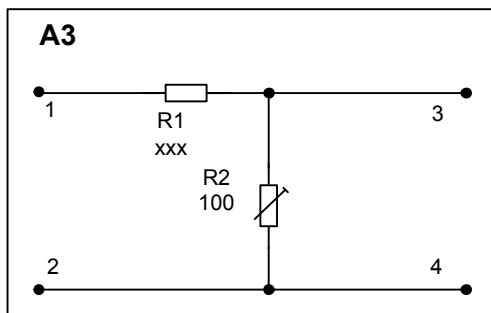
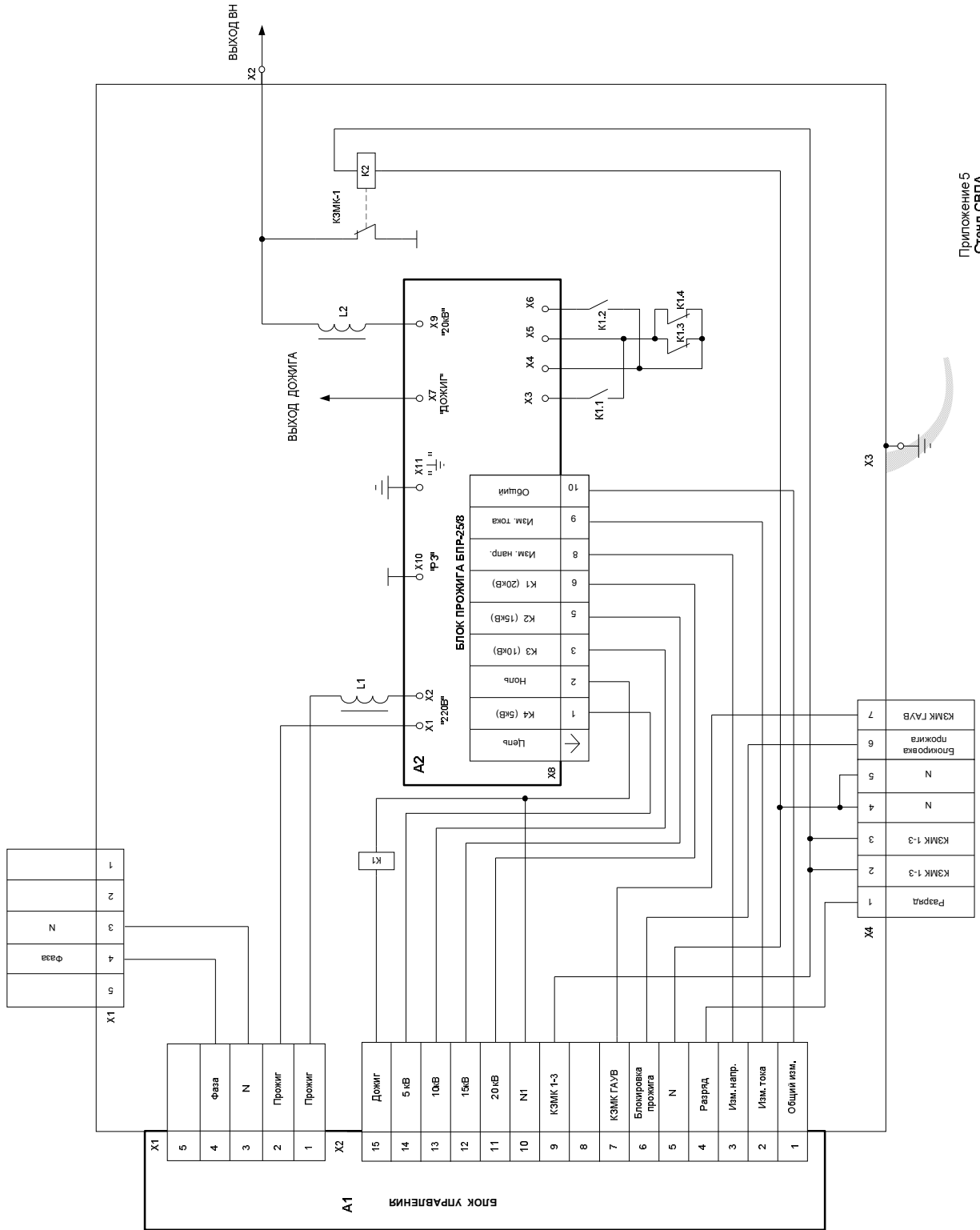
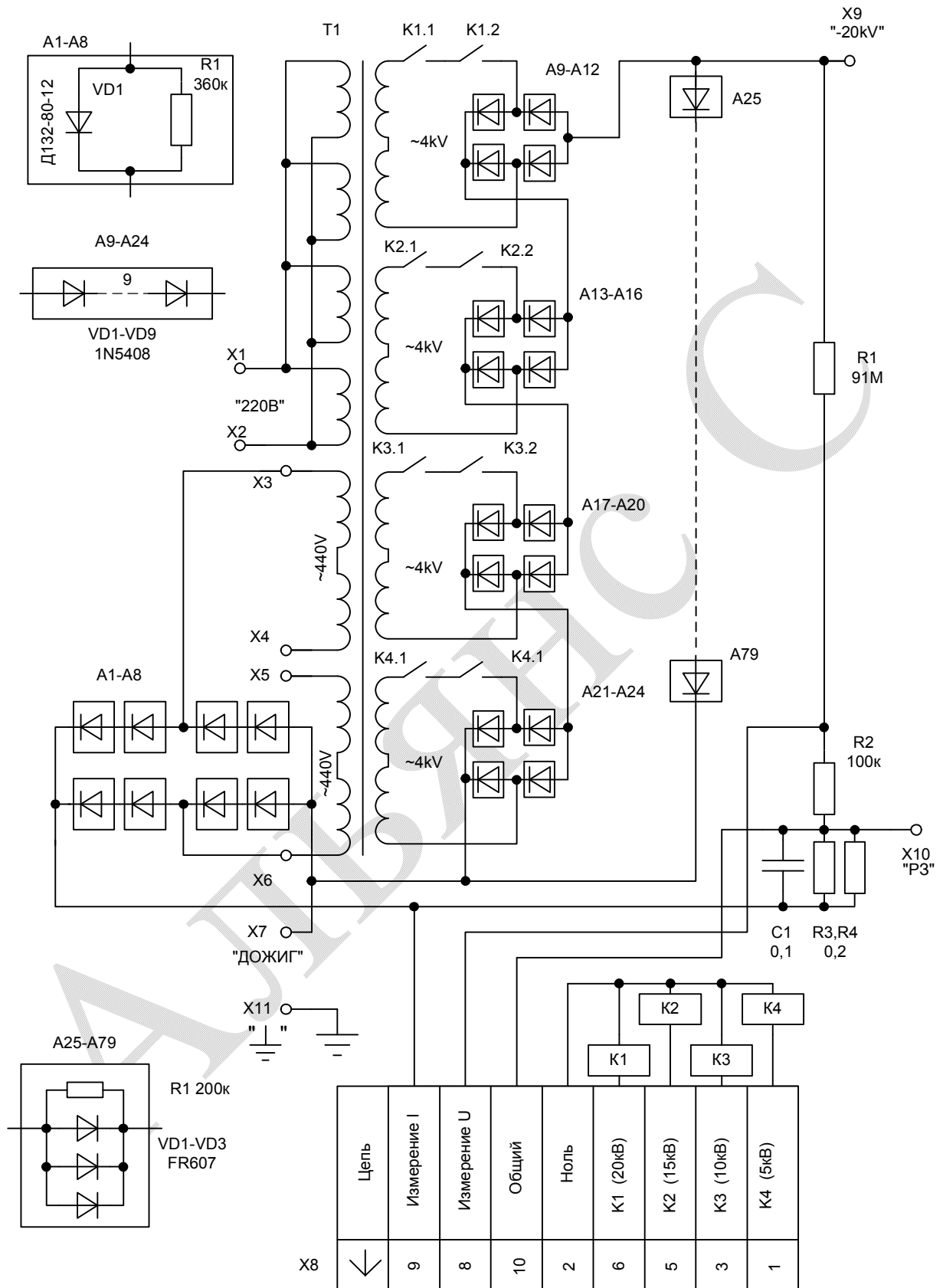


Рис. 2.  
**Блок управления стендом СВПА**  
**Узел измерения**  
 Схема электрическая принципиальная

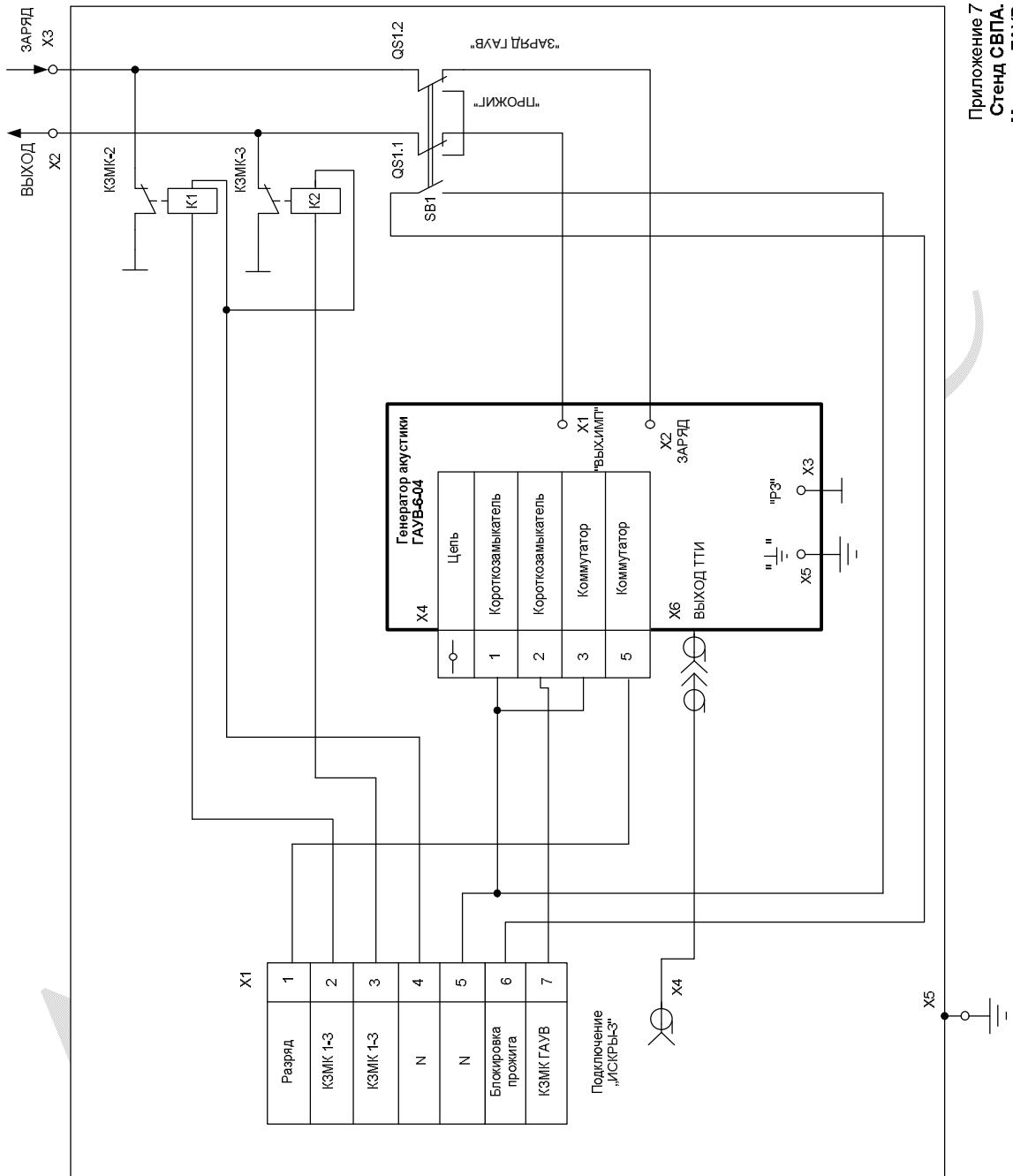




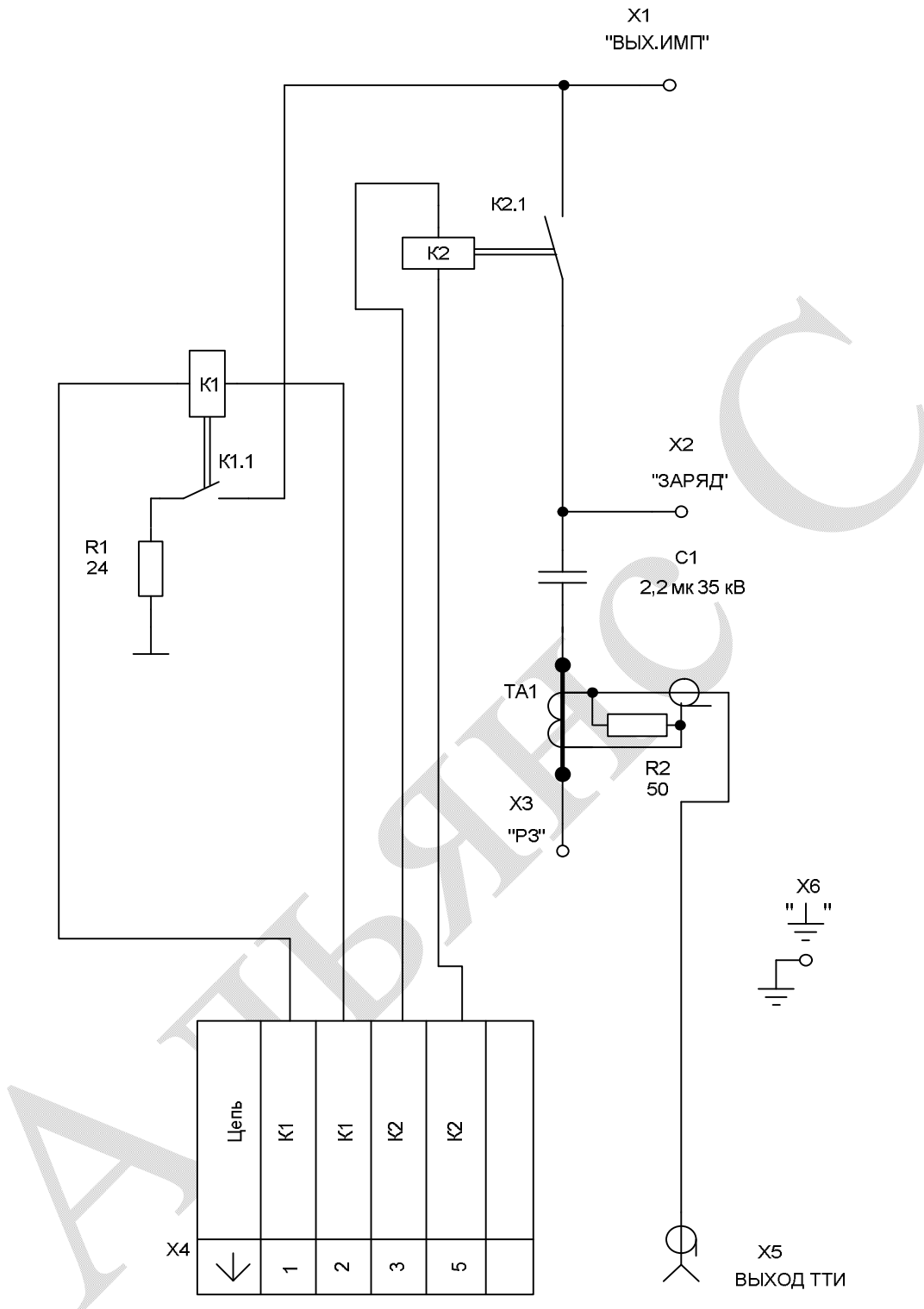
Приложение 5  
Стенд СВПА.  
Модуль управляющий.  
Схема электрическая принципиальная



**Приложение 6.**  
 Блок прожига БПР-25/8.  
 Схема электрическая принципиальная.



Приложение 7  
Стенд СВПА.  
Модуль ГАУВ.  
Схема электрическая принципиальная



### Приложение 8.

Генератор акустических ударных волн ГАУВ-6-04.  
Схема электрическая принципиальная.